

Conditions particulières relatives au raccordement en moyenne tension

Description du document

Version	1.0
Adoption	20.04.2009
Validité	01.01.2009

TABLE DES MATIÈRES

Préambule	2
Art.1 - Définitions.....	3
Art.2 - Conditions d'accès au raccordement en moyenne tension (MT).....	3
Art.3 - Finance d'équipement	3
Art.4 - Localisation du point de fourniture et limites de propriété.....	4
Art.5 - Répartition des coûts et recommandations techniques	4
Art.6 - Changement d'affectation du site ou passage en basse tension (BT).....	6
Art.7 - Changement de tension d'exploitation	6
Art.8 - Annonce à l'ESTI.....	6
SCHEMAS.....	7
1 - Alimentation par 2 lignes (dans une boucle).....	7
2 - Alimentation par 1 ligne (en antenne).....	8
3 - Légende	8

Préambule

Les présentes conditions particulières relatives au raccordement en moyenne tension sont complémentaires aux "Conditions générales relatives au raccordement, à l'utilisation du réseau et à l'approvisionnement en énergie électrique" (CG) en vigueur. Elles ne traitent que du raccordement principal.

Les raccordements supplémentaires, ainsi que les raccordements des installations de production sont traités dans les conditions particulières y relatives.

Les conditions générales, les conditions particulières ainsi que les tarifs en vigueur sont en tout temps à disposition des clients. Ces documents peuvent être consultés et téléchargés à partir du site Internet www.sinyon.ch (Services Industriels de Nyon), en sa qualité de gestionnaire de réseau de distribution (ci-après : GRD) ou commandés directement auprès de ce dernier.

Art.1 - Définitions

Au sens des présentes conditions particulières, on entend par :

- 1.1 Consommation annuelle** : la somme de l'énergie électrique qu'un consommateur final (ci-après : client) soutire pour ses propres besoins par site de consommation et par année.
- 1.2 Puissance maximale annuelle** : la puissance maximale $\frac{1}{4}$ horaire qu'un client utilise pour ses propres besoins par site de consommation et par année.
- 1.3 Site de consommation** : le lieu d'activité d'un client qui constitue une unité économique sur une parcelle, le client étant l'entité juridique qui assume le risque économique de l'activité précitée.

Art.2 - Conditions d'accès au raccordement en moyenne tension (MT)

- 2.1** Afin de garantir un réseau sûr, performant, efficace et compte tenu des conditions techniques (tension d'exploitation et degré de maillage), l'accès à un raccordement MT (ou NR5) est possible si les deux conditions ci-dessous sont remplies :
 - Une consommation annuelle ≥ 2 GWh ;
 - Une puissance souscrite ≥ 800 kVA.

Dans les réseaux de type rural, des exceptions peuvent être accordées en fonction des spécificités du réseau existant.

Un minimum de puissance peut être pris en compte pour la facturation de l'utilisation du réseau, selon les dispositions tarifaires du GRD.

- 2.2** Il appartient au GRD de déterminer le niveau de tension du raccordement.
- 2.3** Le facteur de puissance utilisé pour la conversion entre la puissance apparente (kVA) et la puissance active (kW) est fixé à 0.90 jusqu'au 30.09.2009 et à 0.95 dès le 1.10.2009.
- 2.4** Les conditions tarifaires MT du GRD sont applicables aux clients raccordés en MT.

Art.3 - Finance d'équipement

- 3.1** La finance d'équipement est une contribution du client à l'établissement ou au renforcement du réseau général, indépendamment des extensions de réseau effectives (art.16.3 CG).
- 3.2** La puissance souscrite est tenue à disposition et garantie par le GRD. Elle est au minimum égale à la puissance de raccordement déterminée à l'article 2. Elle fait foi pour la détermination de la finance d'équipement.
- 3.3** Le contrôle de cette puissance est effectué par une mesure (en kW). Le GRD contrôle les dépassements de la puissance maximale $\frac{1}{4}$ horaire, selon les relevés mensuels du compteur. Au 3^{ème} dépassement sur les 12 derniers mois glissants, une facture est émise par le GRD afin de rétablir la situation en fonction des nouveaux besoins du client.
- 3.4** Les tarifs relatifs à la finance d'équipement sont définis dans l'annexe *liste de prix*.

Art.4 - Localisation du point de fourniture et limites de propriété

4.1 Principes

Le point de fourniture est la limite de propriété entre les installations électriques du GRD et celles du client (art. 9.2 CG).

Il se situe en général aux bornes aval (côté client) de l'organe de coupure MT qui permet de séparer les installations du client et celles du GRD.

Sauf contrat particulier, chaque partie (GRD ou client) est responsable de l'exploitation (au sens de la législation), de la maintenance, de l'entretien, de la réparation et du remplacement de l'installation dont elle est propriétaire.

4.2 Raccordement principal

En fonction de la configuration du réseau de distribution au moment du raccordement, des évolutions futures et des exigences de l'exploitation, le GRD décide de l'emplacement du point de dérivation du réseau existant, du tracé du câble d'alimentation, de son point d'entrée sur la parcelle du client, de l'emplacement du point de fourniture et du type d'alimentation (par une ligne ou par plusieurs lignes). Pour ce faire, il tient compte de l'intérêt du client.

Si le client est alimenté par plusieurs lignes, les lignes supplémentaires ne sont pas pour autant considérées comme des raccordements secondaires (c'est-à-dire ne sont pas considérées comme des lignes de secours pour le client). Le GRD dispose librement de la possibilité de sectionnement créée par la boucle.

Si le client souhaite une autre solution que celle proposée par le GRD, le client assumera la différence des coûts entre la solution qu'il souhaite et celle retenue par le GRD.

Art.5 - Répartition des coûts et recommandations techniques

5.1 Local pour station transformatrice

Le coût du local abritant les installations électriques du GRD et du client est entièrement à la charge du client. Le local reste propriété de ce dernier.

Pour des raisons d'exploitation, le client doit garantir en tout temps et gratuitement l'accès au local qui abrite les installations électriques du GRD (art. 9.2 et 23.3 des CG).

Si les clés d'accès au local sont différentes des clés des installations du GRD, un coffret contenant les clés d'accès sera scellé dans le mur extérieur. Le coffret est fourni par le GRD.

Ce local doit être construit de manière à respecter les prescriptions légales.

5.2 Lignes d'alimentation

La ou les lignes d'alimentation de l'installation sont dimensionnées par le GRD. Elles sont construites par le GRD ou par son mandataire.

En zone à bâtir, les coûts de génie civil, de main-d'œuvre et de matériel liés à la construction des lignes à l'extérieur de la parcelle du client sont à la charge du GRD. Les coûts liés à la construction des lignes sur la parcelle du client sont à la charge de ce dernier.

Les lignes d'alimentation sont la propriété du GRD jusqu'au point de fourniture. Exceptés les coûts de génie civil engendrés par les lignes sur la parcelle du client, le GRD assume l'entretien, la maintenance ou le remplacement desdites lignes.

Hors zone à bâtir, les lignes seront entièrement à la charge du client, depuis le point de dérivation au réseau défini par le GRD. Les lignes deviennent également la propriété du

GRD. Si cette nouvelle ligne présente également un intérêt pour le GRD, celui-ci peut prendre en charge une partie des coûts.

Dans le cas où le point de fourniture ne se trouve pas dans l'installation du client, mais déporté dans le réseau, les lignes d'alimentation deviennent propriété du client.

5.3 Appareillage de moyenne tension

5.3.1 Caractéristiques

L'appareillage de moyenne tension utilisé doit avoir au minimum les caractéristiques suivantes :

- tension nominale : 24 kV
- tension efficace 1 sec : 50 kV
- tension de crête pour une onde 1.2/50 μ s : 125 kV crête
- courant nominal : 630 A
- courant de court-circuit I_{cc} 1 sec : valeur communiquée par le GRD

5.3.2 Répartition de coûts

Le matériel placé en amont du point de fourniture est choisi par le GRD. Il est à la charge du client mais appartient au GRD. Il est installé par le GRD ou son mandataire.

Le matériel placé en aval du point de fourniture est choisi par le client, dans le cadre des caractéristiques mentionnées au chiffre 5.3.1. Il est à la charge du client; ce dernier en est propriétaire.

Si le matériel choisi par le client correspond aux standards du GRD, l'installation du client peut être intégrée à celle du GRD. Dans le cas contraire, les deux installations seront distinctes.

5.3.3 Entretien, remplacement et maintenance

A l'exception des appareils de mesure et de tarification, les coûts d'entretien, de maintenance et de remplacement du matériel placé en aval du point de fourniture sont de la responsabilité du client.

L'entretien doit être fait conformément aux prescriptions légales. En particulier, l'intervalle entre deux contrôles de l'installation ne doit pas excéder cinq ans.

En cas de réfection de l'installation, le GRD ne participe aux frais de remplacement des installations placées en amont du point de fourniture que s'il considère que ces travaux sont nécessaires au bon fonctionnement ou à la sécurité de l'installation.

5.4 Protection de l'installation

Pour toute nouvelle installation, ou en cas de modification importante de l'installation, le client installe un disjoncteur équipé d'un relais de protection comme organe de coupure, placé directement en amont du point de fourniture, si l'installation comporte les éléments suivants :

- des machines fonctionnant directement en MT, ou
- un réseau interne MT (plusieurs stations), ou
- plus de deux transformateurs dans la station principale.

Dans les autres cas, un sectionneur de charge suffit.

L'installation du client ne doit pas perturber le réseau de distribution. Le relais de protection du disjoncteur doit impérativement être réglé selon les consignes fixées par le GRD. Aucune modification dudit relais ne peut être apportée par le client.

5.5 Appareils de mesure et de tarification

Les exigences relatives aux appareils de mesure et de tarification sont définies dans la partie 5 des CG.

En cas de comptage en basse tension, l'énergie consommée est majorée de 1.5 %, afin de tenir compte des pertes du transformateur. Le GRD définit le mode de comptage.

A la demande du GRD, le client est tenu de mettre à disposition, dans le tableau de comptage, un moyen de communication, fixé par le GRD, dédié aux relevés des consommations et au paramétrage des appareils.

5.6 ORNI

Chaque partie est tenue de conformer les installations à courant fort dont elle est propriétaire aux exigences de l'Ordonnance sur la protection contre les rayonnements non ionisants (ORNI).

Les valeurs limites selon les conditions d'exploitation sont disponibles auprès du GRD.

Art.6 - Changement d'affectation du site ou passage en basse tension (BT)

Dans le cas où un client raccordé au réseau de distribution de moyenne tension ne remplit plus les conditions de l'article 2 (par ex. en cas de changement d'affectation du site ou de morcellement de la parcelle), le GRD peut adapter la rétribution d'utilisation du réseau conformément à ses dispositions tarifaires, afin de garantir l'égalité de traitement avec les clients raccordés au réseau de basse tension. Alternativement, le raccordé peut réaliser à ses frais une adaptation de l'installation selon les cas définis dans les conditions particulières relatives aux modifications de raccordements.

Art.7 - Changement de tension d'exploitation

Pour des raisons techniques et économiques, le GRD peut élever la tension d'exploitation de moyenne tension. Dans ce cas, le client est tenu de modifier, à ses frais, ses équipements placés en aval du point de fourniture.

Le GRD informera le client au moins deux ans à l'avance.

Art.8 - Annonce à l'ESTI

Comme le GRD est propriétaire des installations électriques sises en amont du point de fourniture, deux demandes distinctes doivent être faites à l'ESTI : une pour la partie propriété du GRD et l'autre pour la partie propriété du client.

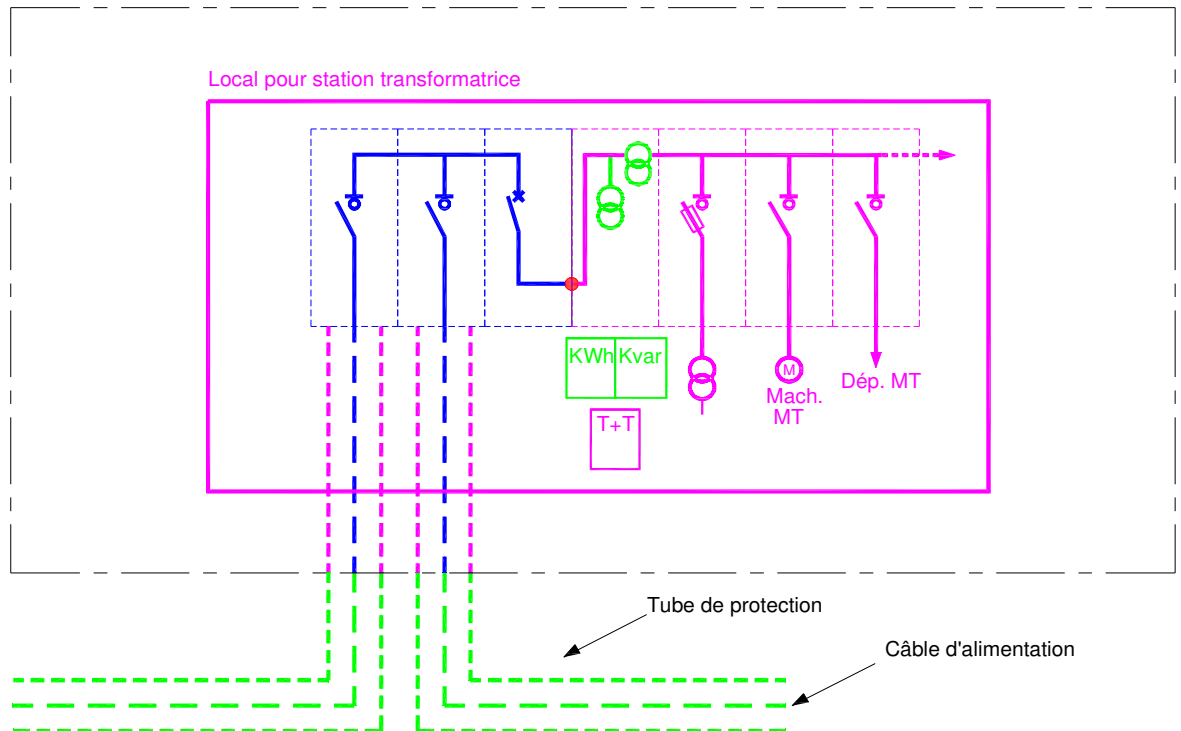
Le client, ou son mandataire, est responsable de préparer les dossiers et de les transmettre à l'ESTI pour les parties de l'installation qui ne sont pas réalisées par le GRD ou son mandataire. Sur demande du client, le GRD fournira les informations nécessaires.

Ainsi approuvé par la Municipalité dans sa séance du 20 avril 2009.

Schémas

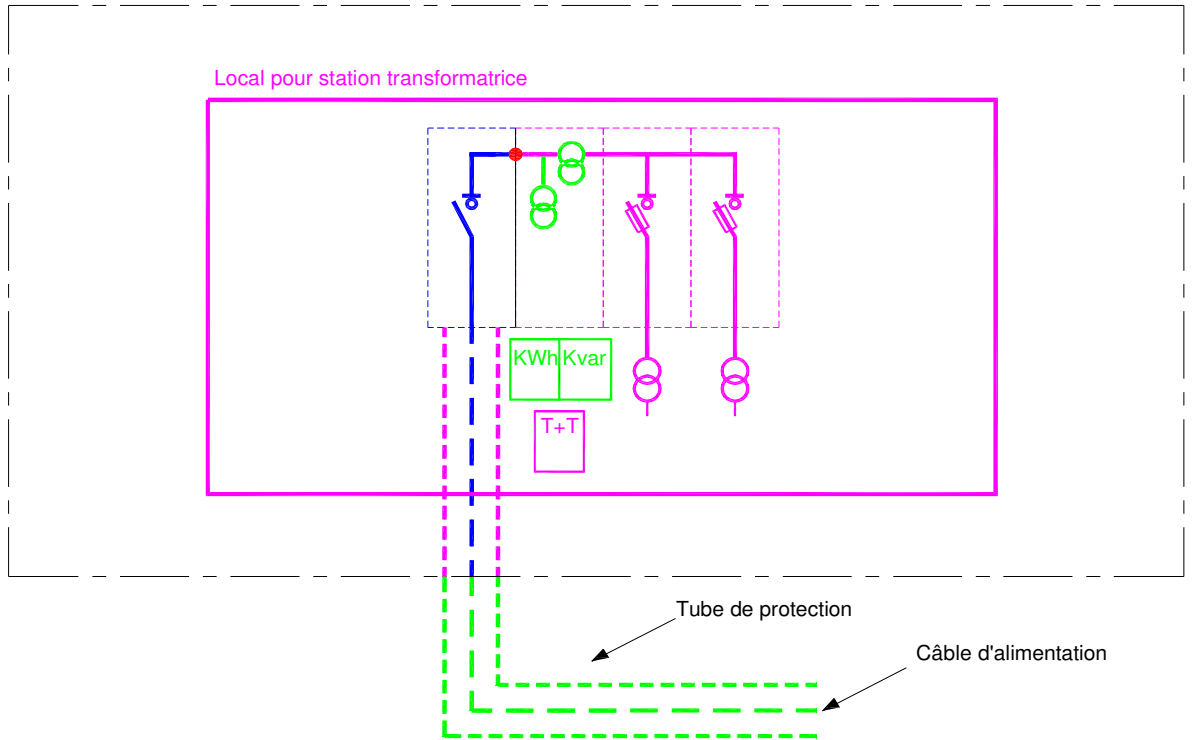
1 - Alimentation par 2 lignes (dans une boucle)

Limite de la parcelle du client



2 - Alimentation par 1 ligne (en antenne)

Limite de la parcelle du client



3 - Légende



Disjoncteur Le choix entre un sectionneur ou un disjoncteur se fait selon la règle de l'art. 5.4



Sectionneur de charge



Point de fourniture (limite de propriété), cf art. 4.1



Installation à charge du client mais propriété du GRD



Installation à charge du GRD et propriété du GRD



Installation à charge du client et propriété du client